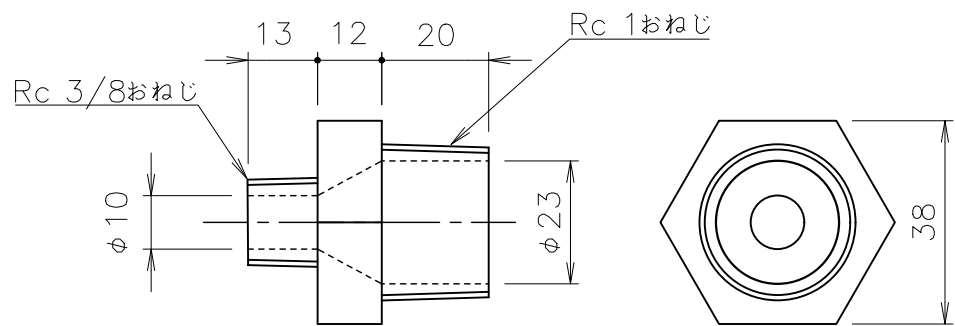


※ 耐圧0.3Mpa

PVC製スラッジポッド



接続異形ジョイント

三角法 THIRD ANGLE	尺度 SCALE 1/1	製作日 DATE 2020/9/23	名称 NAME 殿
検図 DRAWING CHECK	設計 DESIGNED BY	数量 QUANTITY 1台	PVC製スラッジポッド
		材質 MATERIAL PVC	
株式会社プロウェイ			図番 DRAWING NO 000-000-000

