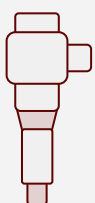


ダストまとめてこれ一台。 流体ろ過の 究極形態、現る。

Step1 オールラウンダー「ダスキャッチ」が
磁性体から非磁性体まで幅広くキャッチ



液体サイクロンろ過装置「ダスキャッチ」がダ
ーティ液を最初に受け止め、液体に含まれる磁性体
だけでなく砥粒・アルミなどの非磁性体も除去し
ます。
除去率90%以上(10~20 μ m以上のスラッジ)

Step2 高磁力「スマートマグフィルター」で
細かな鉄系スラッジをゴッソリ、パツ！



ダスキャッチ通過後の細かなスラッジを
4200Gの高磁力マグネットで除去します。
回収したスラッジはハンドルを引き上げて
簡単に脱磁・スラッジを排出できます。

DAS+MAX—ダスマックス

高磁力マグネット搭載のスマートマグフィルターと
高性能サイクロンろ過装置ダスキャッチの強力タッグ。
サイクロンで磁性体から非磁性体まで幅広く取り除き、
磁石の力で細かな磁性体まで逃さない二段構え。



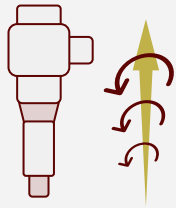
ダストまとめてこれ一台。 DAS+MAX –ダスマックス



DAS+MAX とは？

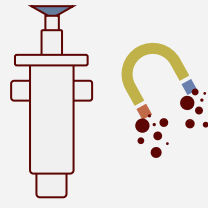
ダスカッチ（製造元：グローイング社）と高磁力マグネットフィルターのスマートマグフィルターMAXを1パッケージにしたユニットになります。ダスカッチは工作機械のクーラント液を常時クリーンに保つために開発された液体サイクロン過装置です。2次側に搭載されるスマートマグフィルターMAXは高磁力マグネットフィルターです。サイクロン通過後のクリーン液に含まれる微細な鉄系異物（磁性体、他油を含む残渣）を回収する機能を持っております。

Step1 サイクロンでクーラント液を遠心ろ過



掃除機をはじめ、あらゆるものに使用されているサイクロン技術を応用したダスカッチ。ダーティ液に含まれるスラッジの固液分離性能は、同種製品の中でも特に優れたろ過能力を発揮することが特徴です。

Step2 仕上げに高磁力マグネットで磁性体も回収

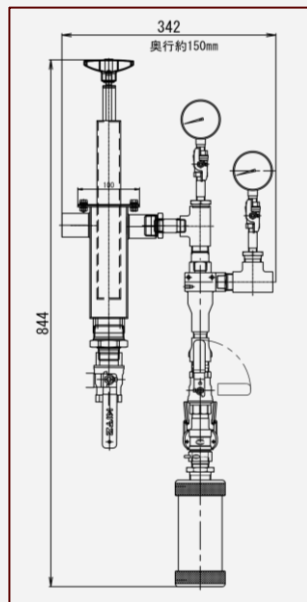


サイクロンを通じたクリーン液に含まれる微細な鉄系異物を高磁力マグネットで回収します。コンパクトかつコストパフォーマンスに優れたDAS+MAXは製品の加工精度を維持し、不良品率の低減化にもつながる高性能な製品です。

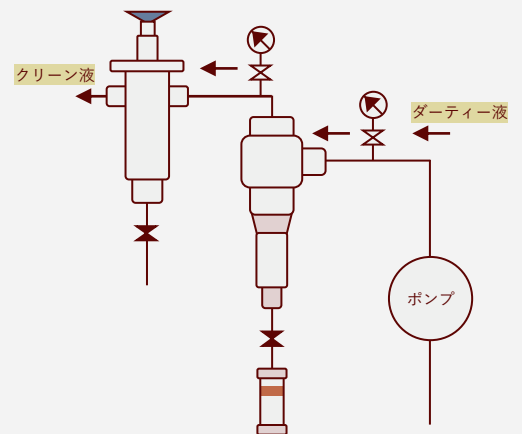
▶▶ DAS+MAX 全体図



▶▶ ユニット外形図



▶▶ 取付・ご使用レイアウト



差圧 (ΔP) = 圧力計 (IN側) - 圧力計 (OUT側)
推奨差圧 = 0.2 ~ 0.25 MPa 以下

※ DAS+MAX をご使用時はスマートマグフィルターMAXの取扱説明書に準じ、安全にご使用ください。

▶▶ その他スペック

推奨供給圧 **0.2 ~ 0.25 MPa**

クリーン流量 **30 ℓ / min**

20μm以上の浄化率 **95%**

DAS+MAX は、磁性体はもちろんのこと、砥粒やアルミなどの非磁性体を10~20μm以上で90%以上除去します。

ダスカッチDC-1の処理量

ポンプ供給圧 (MPa)	クリーン流量 (ℓ/min)
0.25	41
0.2	35
0.15	31
0.1	25

製品のお問い合わせやご相談はこちらまで

株式会社 **プロウエイ**

www.prowei.com

プロウエイ 検索

