

# TEN-P/V

## 小型マグネットポンプ



### 特徴

- ・ 広範囲の薬品に対応するマグネットポンプ。
- ・ 基本に忠実な高信頼性と長寿命設計。
- ・ 6W~250Wまで豊富なシリーズ構成。

### 材質

- ・ 汎用小型マグネットポンプ TEN-P型…GFR-PP  
ガラス繊維強化ポリプロピレン
- ・ 耐薬品性マグネットポンプ TEN-V型…CFR-PVDF  
カーボン繊維強化ポリフッ化ビリニデン (2F)

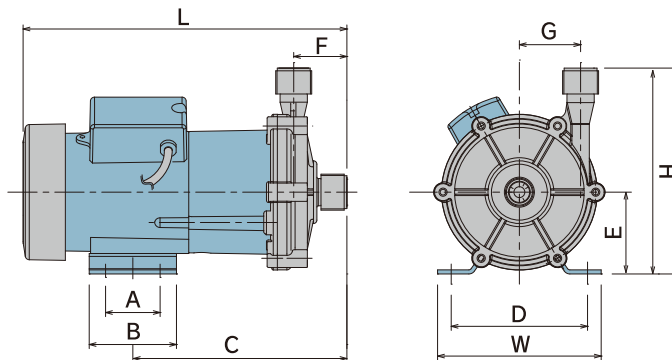
### 型式構成

**TEN-150 P - T 3 2 5**

① ② ③ ④ ⑤ ⑥

①シリーズ記号	②材質記号	③接続記号	④電源相数	⑤電圧記号	⑥周波数記号
5~250	P…GFR-PP	H…ホース接続	1…単相	1…100V	無印…50/60Hz共用
		T…ネジ接続		2…200V	
	V…CFR-PVDF	F…フランジ接続	3…三相	3…380V	5…50Hz専用
				4…400V	

### 寸法表



#### ご使用上の注意

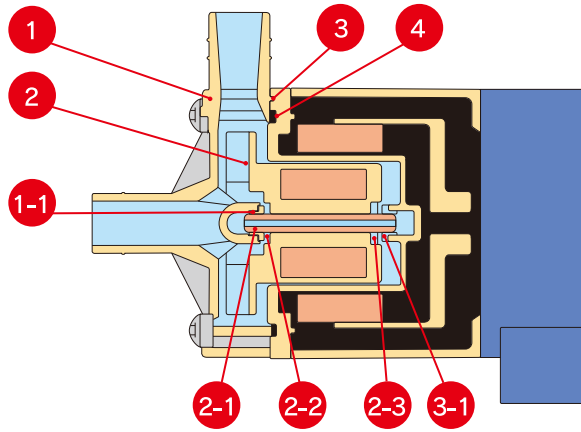
1. 空運転は厳禁です。
2. スラリー液は原則的に使用できません。
3. 自吸運転不可です。
4. 最高使用温度  
 TEN-P/TEX-P 0~70℃  
 TEN-V 0~80℃  
 TEX-F/C 0~90℃

単位:mm

型 式	W	H	L	A	B	C	D	E	F	G
TEN-5P	74	83	130	-	30	74	60	36	31	17
TEN-15P/15V	95	113	179	-	50	116	68	56	38	23
TEN-25P/25V	85	117	205	30	50	127	68	56	34	29
TEN-25PZ/25VZ	85	126	211	30	50	134	68	56	40	40
TEN-45P/45V	120	130	250	40	64	167	100	60	48	30
TEN-45PZ/45VZ	120	134	230	40	64	151	100	64	40	40
TEN-70P/70V	120	130	274	40	64	168	100	60	48	30
TEN-70PZ/70VZ	120	151	237	40	64	157	100	60	39	45
TEN-110P/110V TEN-110P3/110V3 TEN-110P15/110V15 TEN-110P35/110V35	120	162	275	45	75	187	100	66	56	43
TEN-150P/150V TEN-150P3/150V3	142	159	273	70	96	180	108	66	56	43
TEN-150PZ/150VZ TEN-150PZ3/150VZ3	142	166	252	70	96	163	108	66	41	48
TEN-250P/250V TEN-250P3/250V3 TEN-250P15/250V15 TEN-250P35/250V35	156	174	322	70	100	196	110	74	66	44

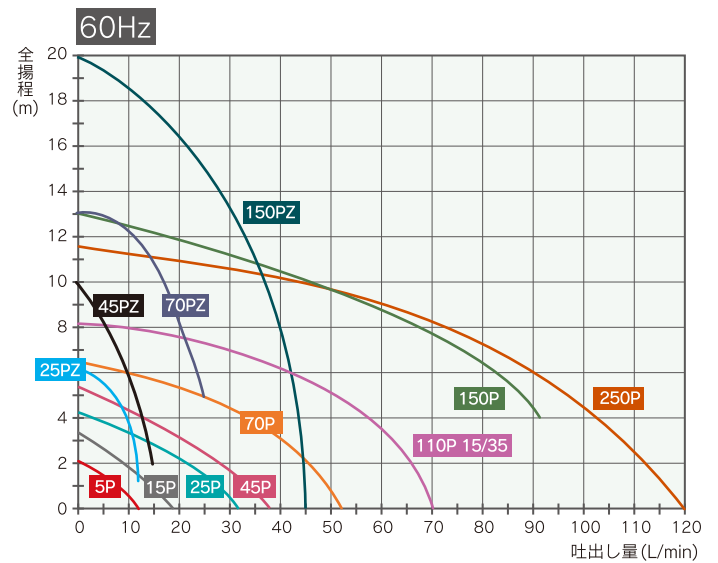
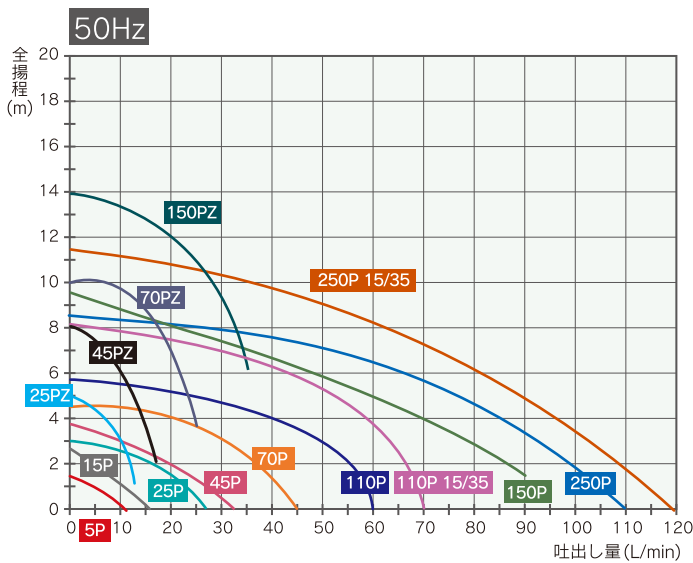
※構造及び寸法は、予告なしに変更する場合があります。設計の際は、図面を請求の上御確認下さい。

## 部品表



番号	部品名	TEN-P	TEN-V
1	フロントケーシング	ガラス繊維強化ポリプロピレン	カーボン繊維強化PVDF
1-1	フロントベアリング	特殊PTFE	
2	インペラー(マグネットキャン)	ガラス繊維強化ポリプロピレン	カーボン繊維強化PVDF
2-1	スピンドル	アルミナセラミクス	
2-2	フロントスラフト	アルミナセラミクス	
2-3	リアスラフト	アルミナセラミクス	
3	リアケーシング	ガラス繊維強化ポリプロピレン	カーボン繊維強化PVDF
3-1	リアベアリング	特殊PTFE	
4	Oリング	FKM/EPDM/特殊	

## 性能曲線



## 標準仕様表

型式	周波数 Hz	ホース口径 吸込/吐出 mm	ネジ口径		フランジ JIG10K 相当	最大吐出量 L/min	最高揚程 m	標準仕様点		モーター			質量 (Kg)
			吸込/ 吐出 ユニオン	ユニオン				L/min	m	定格出力 (W)	消費電力 (W)	電源 (V)	
TEN-5P	50	14A/14A	—	—	—	11	1.5	5	1	6	11	単相 100/200	0.9
	60					12	2.1	8			14		
TEN-15P/15V	50	14A/14A	G3/4	16A	—	16	2.7	8	1.5	15	22	単相 100/200	1.6
	60					19	3.4	12			30		
TEN-25P/25V	50	18A/18A	G3/4	16A	—	27	3.1	17	2	25	35	単相 100/200	2
	60					32	4.3	22			50		
TEN-25PZ/25VZ	50	17A/17A	G3/4	16A	—	13	5	7	4	25	35	単相 100/200	2.1
	60					14	6.5	10			50		
TEN-45P/45V	50	20A/20A	G3/4	16A	—	33	3.8	16	2.5	45	50	単相 100/200	3.4
	60					38	5.4	25			70		
TEN-45PZ/45VZ	50	17A/17A	G3/4	16A	—	15	8	5	7	45	50	単相 100/200	3.3
	60					15	10	8			70		
TEN-70P/70V	50	20A/20A	G3/4	16A	—	45	4.6	22	4	70	95	単相 100/200	5.1
	60					52	6.5	34			140		
TEN-70PZ/70VZ	50	20A/20A	G3/4	16A	—	22	10	10	8	70	95	単相 100/200	4
	60					13.5	10	12			140		
TEN-110P/110V	50					60	5.6	40			130	単相 100/200	
	60					70	8.2	55			190		
TEN-110P3/110V3	50					60	5.6	40			130	3相 200/400	7.1
	60					70	8.2	55			190		
TEN-110P15/110V15	50					70	8.2	55			190	単相 100/200	
TEN-110P35/110V35	50											3相 200/400	
TEN-150P/150V	50	26A/26A	G1	20A	25A	80	9.5	50	7.5	150	210	単相 100/200	6.6
	60					100	13	10			170		
TEN-150P3/150V3	50	26A/26A	G1	20A	25A	80	9.5	50	7.5	150	210	3相 200/400	6.6
	60					100	13	10			170		
TEN-150PZ/150VZ	50	20A/20A	G3/4	16A	—	40	14	20	12	190	160	単相 100/200	6.6
	60					43	20	30			190		
TEN-150PZ3/150VZ3	50	20A/20A	G3/4	16A	—	40	14	20	12	190	160	3相 200/400	6.6
	60					43	20	30			190		
TEN-250P/250V	50					100	8.6	50	7		290	単相 100/200	
	60					120	11.6	70			8		
TEN-250P3/250V3	50					100	8.6	50	7		290	3相 200/400	
	60					120	11.6	70			8		
TEN-250P15/250V15	50	26A/26A	G1	20A	25A							単相 100/200	
	60												
TEN-250P35/250V35	50					120	11.5	70	8		395	3相 200/400	8.7

※液比重は1.1以下です。