

ゴツソリ、
パツ、で
もう終わり。

高磁力マグネット(4200G)を搭載したフィルターです。

水溶性、油性クーラント液を問わず、切削、研磨、洗浄工程で発生する鉄系スラッジを高磁力で回収するインライン型マグネットフィルターです。

加工機へ供給するクーラントポンプの吐出配管やバックフィルター等のエレメントの前処理など様々な用途でご使用いただけます。

回収したスラッジはハンドルを引き上げるだけで簡単にスラッジを脱磁、排出できます。

高磁力マグネットフィルター U-150PS型

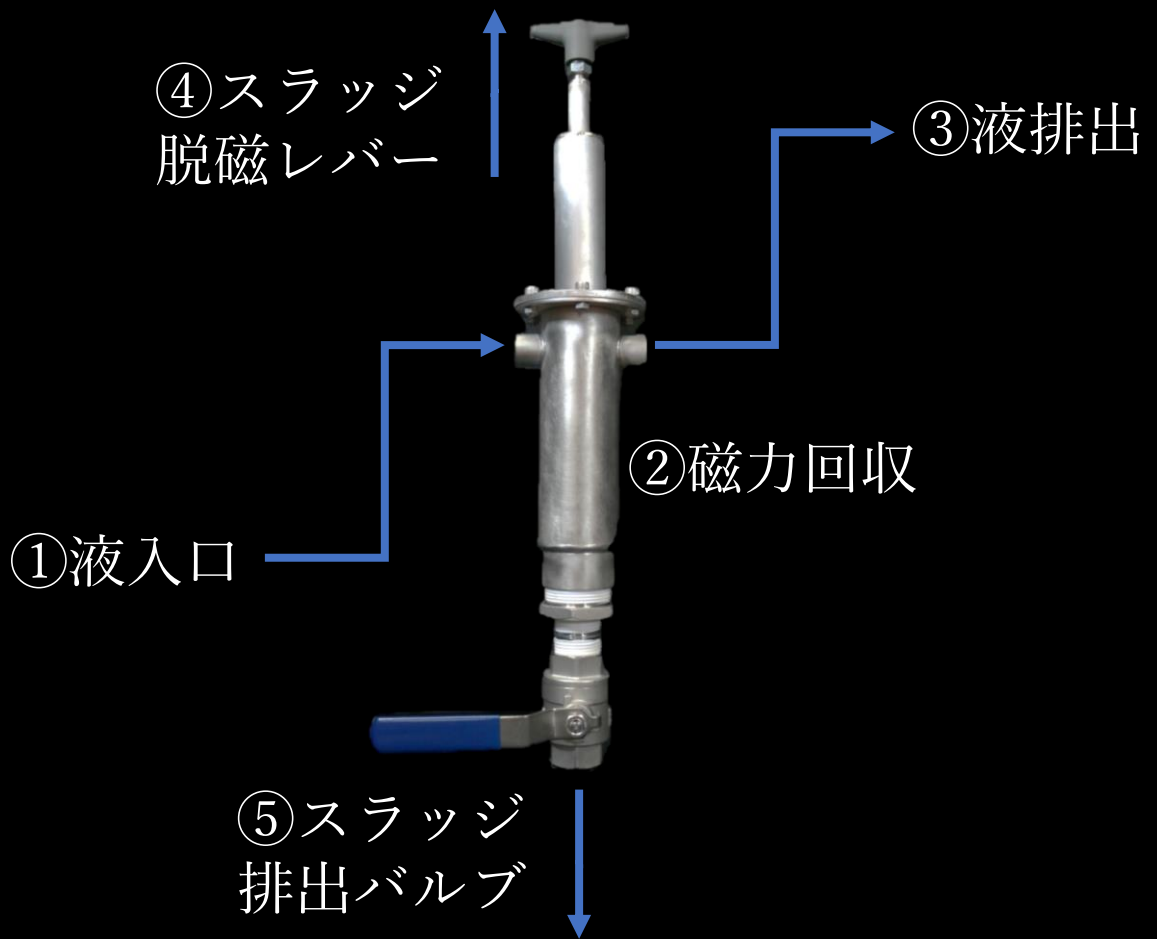
外形寸法：100φX430L（磁石部150L）重量：3kg

流体設備のコンサルタント 株式会社プロウエイ <http://www.prowei.com/>

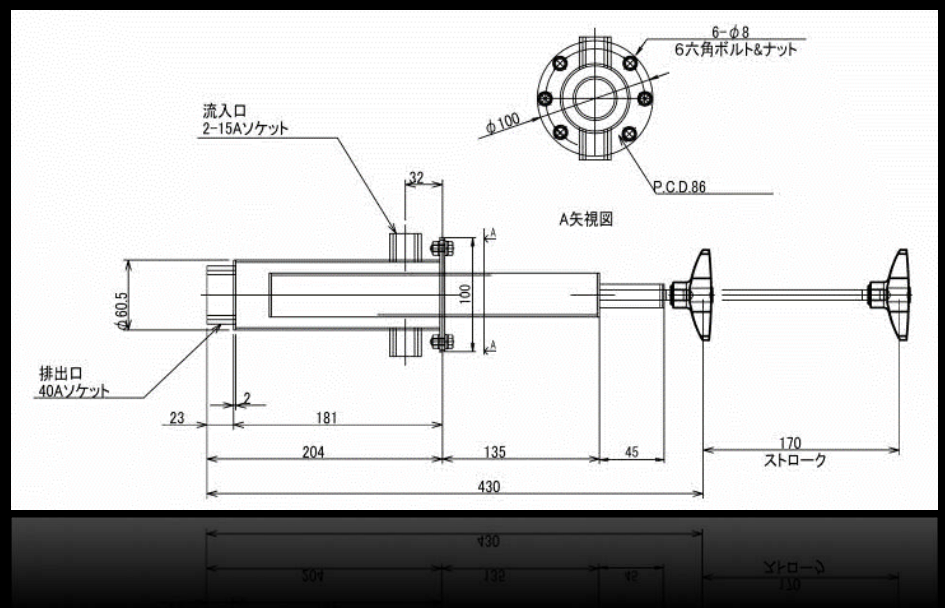


HPで高磁力マグネットの着磁動画を公開中です。

各部機能・運転フロー



外形寸法図



PROWEI製品総販売元：



機械・工具の専門商社

株式会社佐野

SUSTAINABLE DEVELOPMENT GOALS

本社：0538-42-2156

菊川営業所：0537-35-3221

浜松営業所：053-439-4151